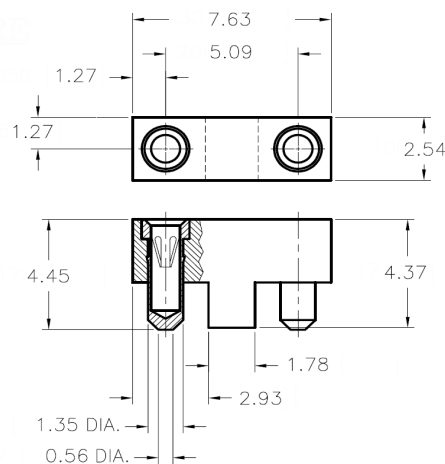


Bezeichnung / Kennzeichnung:	Sicherungshalter für ME-Sicherungen (Pinlänge 3,55mm)
Bestellnummer	BF901
Isoliermaterial	Nylon 46 UL 94V0
Kontakte	CuZn 37 Ni flash verzinkt
Gewicht	ca. 0,4g pro Stück
Nennstrom	6,3A
Nennspannung	250VAC
Verlustleistung (Tu < 40°C)	1,6W
Kontaktwiderstand	< 5 mOhm
Isolationswiderstand (Kontakte)	> 100 MOhm / 500VDC
Durchschlagfestigkeit	> 3kVAC über 1 min
Verpackung	reel 1500 Stk. pro Spule (Blister tape) / bulk 1000 Stk. pro Beutel
Approbationen	

Abmessungen (mm):



Inter Control Hermann Köhler Elektrik GmbH & Co. KG Nürnberg/Germany - Tel. +49(0)176-10574894 - Fax +49(0)911/9522702

E-Mail: simic.nebojsa@intercontrol.de - Website: www.intercontrol.com