

162 001

Begrenzer
Limiter
Limiteur



Temperaturbegrenzer
„Discostat“

Temperature Limiter
„Discostat“

Limiteur de température à
réarmement manuel „Discostat“

Anwendung

Der Temperaturbegrenzer Typ 162 001 kann bei sachgemäßer Anwendung zur Temperaturregelung eines elektrischen Gerätes mit 3-Phasenanschluss eingesetzt werden, z. B. in Heißwassergeräten und Wärmespeicheröfen.

Aufbau und Wirkungsweise

Als Temperaturfühler dient eine gewölbte Bimetallschnappscheibe. Sie liegt direkt auf der Grundplatte des Begrenzers und kann somit schnell auf Temperaturänderungen reagieren. Bei Erreichen der festgelegten Abschalttemperatur bewirkt die Bimetallschnappscheibe das momentartige Öffnen des elektrischen Stromkreises. Dabei werden alle drei Kontakte gleichzeitig geöffnet. Das Wiedereinschalten erfolgt durch manuelle Betätigung einer Einschalttaste.

Ausführungen

Verschiedene Befestigungsausführungen sind auf der Rückseite dargestellt.

Application

Properly installed, the temperature limiter type 162 001 may be used to control electrical devices with three-phase contact for example in hot water appliances and thermal heaters.

Structure and Function

A vaulted bimetal disc is used as temperature sensing element. The disc is placed in direct contact with the mounting plate therefore reacting quickly to changes in temperature. Upon reaching the preset temperature the bimetal disc operates and opens the electrical circuit.

The limiter has to be reset manually by pressing the reset tab.

Design

Several fixing arrangements are described on the back page.

Application

Après une étude d'implantation, le limiteur de température tripolaire à réarmement manuel type 162 001 est destiné à régler la température d'appareils électriques tels que chauffe-eaux et accumulateurs. Etant donné qu'à chaque application correspondent des paramètres bien spécifiques, nous nous permettons de vous suggérer de nous transmettre le maximum d'informations concernant votre application particulière, afin de définir ces paramètres de manière optimum.

Construction et fonctionnement

Un disque bimétallique embouti à rupture brusque est utilisé comme sonde de température. Ce disque se trouve directement sur la base du limiteur de température et peut ainsi réagir rapidement aux changements de température. Le disque bimétallique provoque l'ouverture brusque du circuit électrique à la température assignée de fonctionnement et ouvre les trois contacts en même temps. Le réarmement se fait en actionnant manuellement le bouton prévu à cet effet.

Versions

Les différentes versions de fixations figurent au verso.

Technische Daten

Nennstrom:	AC 3 x 16 A	230 V NI,	1.000 Schaltungen
	AC 3 x 10 A	400 V NI,	1.000 Schaltungen
Automatische Rückschaltung:	< -20 °C		
Schaltfunktion bei steigender Temperatur:	öffnend		
Schalttoleranz:	± 7,5 K		
Maximale Temperatur:	T 160 (10 A); T 150 (16 A)		
Aufbau:	nach DIN EN 60730, Schutzklasse I		
Kontaktbestückung:	Ag		
Temperaturänderungsgeschwindigkeit:	> 1 K/min		
Prüfzeichen:	siehe Approbationsliste, die Ihnen auf Anforderung gerne zur Verfügung gestellt wird		

Technical Specifications

Nominal current:	AC 3 x 16 A	230 V NI,	1.000 cycles
	AC 3 x 10 A	400 V NI,	1.000 cycles
Automatic reset:	< -20 °C		
Function with rising temperature:	opening		
Tolerance:	± 7,5 K		
Max. Temperature:	T 160 (10 A); T 150 (16 A)		
Design:	according to DIN EN 60730 protection class I		
Contact material:	Ag		
Temperature changing rate:	> 1 K/min		
Mark of conformity:	refer to approval list which is available upon request		

Caractéristiques

Courant nominal:	AC 3 x 16 A	230 V NI,	1.000 cycles
	AC 3 x 10 A	400 V NI,	1.000 cycles
Réenclenchement automatique:	< -20 °C		
Fonctions à l'élévation de la température de coupure:	contacts à ouverture		
Tolérance de coupure:	± 7,5 K		
Température maximale d'emploi:	T 160 (10 A); T 150 (16 A)		
Construction:	d'après norme DIN EN 60730 sécurité classe I		
Matériel de contact:	Ag		
Vitesse de changement de la température:	> 1 K/min		
Marque de conformité:	voir la liste des homologations qui vous sera fournie sur demande		

Die von uns genannten technischen Daten wurden mit unseren Methoden und Einrichtungen ermittelt; nur insoweit werden die genannten Eigenschaften zugesichert. Die Prüfung der Eignung für den vom Auftraggeber vorgesehenen Verwendungszweck bzw. den Einsatz unter Gebrauchsbedingungen obliegt dem Auftraggeber; hierfür übernehmen wir keine Gewährleistung. Änderungen vorbehalten.

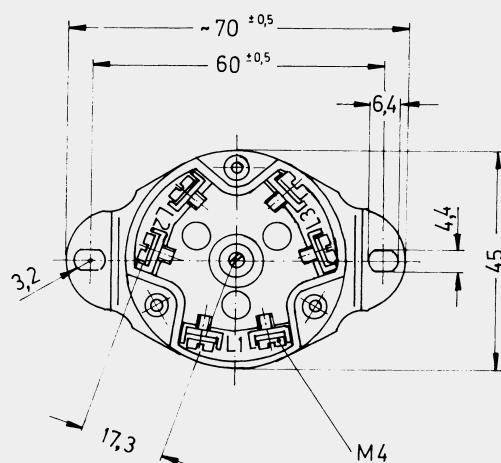
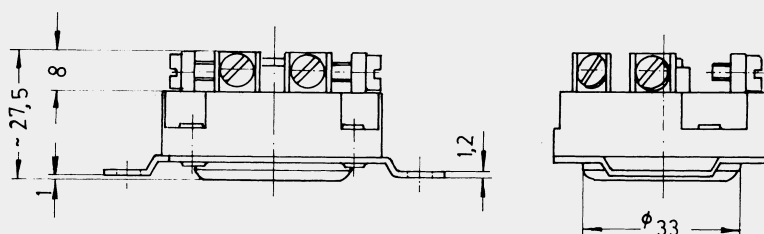
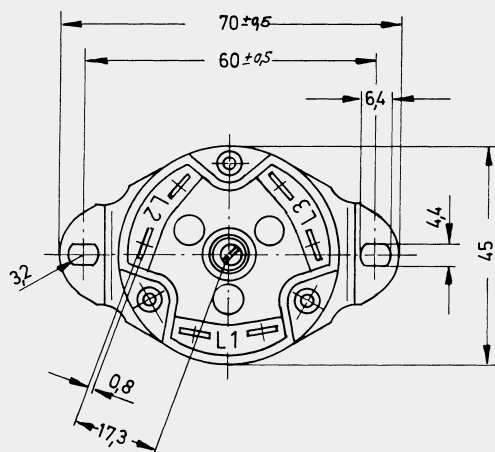
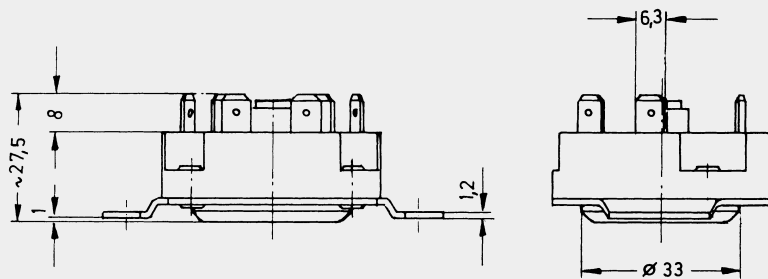
All mentioned technical data were determined using our methods and equipment; the data shown are guaranteed in this respect only. It is the responsibility of the customer to ensure suitability for pro-

posed application or for operating according to conditions of use. We can offer no warranty in this range of use. Subject to change without notice.

Les données techniques que nous indiquons ont été déterminées sur la base de nos méthodes et à l'aide de nos installations. Les propriétés garanties ne le sont que dans ce cadre. C'est au client d'examiner si ces instruments conviennent à son utilisation prévue ou à l'application selon les conditions de leur mise en oeuvre: En ce qui concerne ce point, nous n'assumons aucune garantie. Sous réserve de modification.

Abmessungen

Dimensions
Dimensions



Inter Control
Hermann Köhler Elektrik GmbH & Co. KG
Hausadresse: Schafhofstraße 30
90411 Nürnberg, Germany
Postfachadresse: Postfach 13 01 63
90113 Nürnberg, Germany
Fon (09 11) 95 22-5
Fax (09 11) 95 22-875
internet www.intercontrol.de

