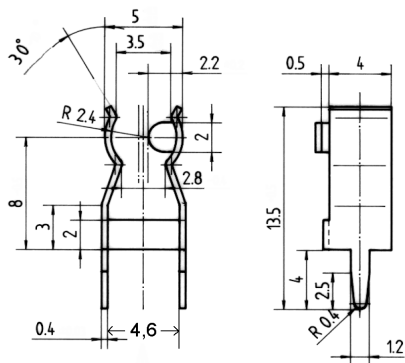




Bezeichnung / Kennzeichnung	Halterclip für 5 x 20mm G-Sicherungen
Bestellnummer	BC500
Kontakte	CuSn6 vernickelt, verzinkt
Gewicht	ca. 0,4g pro Stück
Nennstrom	6,3A
Nennspannung	250VAC
Verlustleistung (Tu < 40°C)	2,5W
Kontaktwiderstand	< 5 mOhm
Lötbarkeit (IEC 60068-2-20)	235°C, 2s
Lötwärmebeständigkeit (IEC 60068-2-20)	260°C, 10s
Durchschlagfestigkeit	
Verpackung	bulk 5000 Stk pro Box
Approbationen	

Abmessungen (mm)



Lochbild Platine

