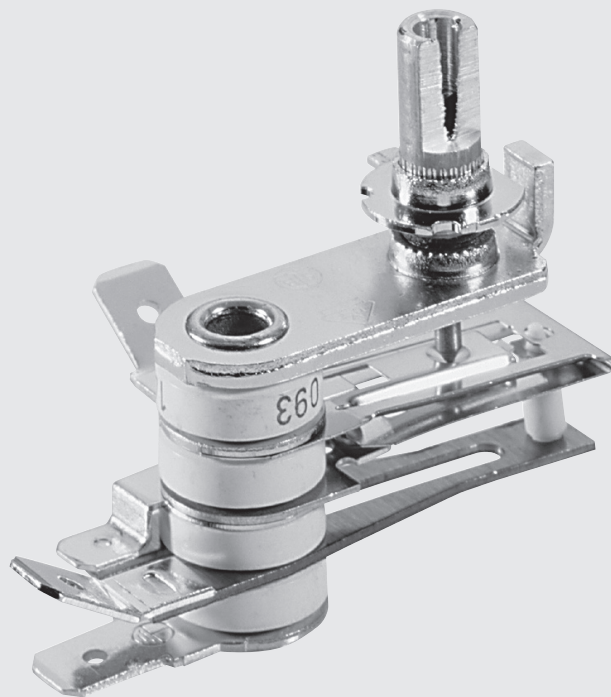


148 141



Energierегler  
Energy Control  
Doseur d' Energie

Energierегler stromabhängig  
temperaturgeführt

Energy Control Current Dependent  
Temperature Guided

Doseur d'énergie, dépendant du courant  
conduit par la température

**Anwendung**

Zum sachgemäßen Einbau in elektrische Haushaltsgeräte wie Grillgeräte, Backöfen, auch Strahlungsheizgeräte und generell für alle Elektro-Wärmeegeräte die eine erhöhte thermische Rückführung für die gewünschten Funktionseigenschaften des Gerätes benötigen.

**Aufbau und Wirkungsweise**

Dieser Energieregler, nicht kompensiert, verändert in Abhängigkeit von der Umgebungstemperatur die eingestellte Einschaltdauer, so dass ein temperaturgeführtes Ein-/Aus-Schaltverhältnis erreicht wird. Er eignet sich auch für solche Temperaturregelaufgaben, bei denen wegen der ungünstigen Wärmean-koppelung eine erhöhte Wärmerückführung notwendig ist. Dieser Regler ist nicht gegen Umgebungstemperatureinflüsse kompensiert. Bei Musterlieferungen wird deshalb der Einstellbereich, Ausschaltwinkel und die Schalthysterese nach Erfahrungswerten eingestellt. Die Justierschraube in der Einstellspindel wird nicht verlackt, damit der Ausschaltwinkel noch verändert werden kann (mit Innensechskantschlüssel 1,5 mm). Ist diese Möglichkeit noch nicht ausreichend, können wir den Regler in weiten Grenzen ändern und dem

Heizgerät anpassen (siehe Abb.).

**Anschlüsse**

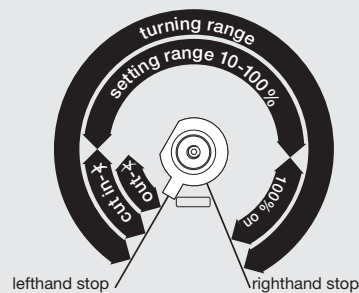
Flachstecker 6,3 und 4,8 mm x 0,8 mm, Schweißanschlüsse sind möglich.

**Befestigung**

Einlochbefestigung mit  $\varnothing$  4,3 mm, wahlweise auch mit Befestigungsbügeln 2 x M3 (4), Abstand 26 mm.

**Application**

Properly installed, this energy control is suitable for use in domestic appliances such as: grills, baking ovens, radiation heating appliances and in general for all electrical heating appliances requiring an increased thermal coupling to obtain the desired function.

**Structure and Function**

This uncompensated energy control varies the set cycle depending on the ambient temperature so that a temperature guided on-off-switching ratio is achieved. The control is also suitable for such applications in which an increased thermal coupling is necessary due to unfavourable thermal mounting conditions. The control is not compensated against ambient temperature influence. Therefore for sample deliveries the temperature range, cut-out angle and switching differential are set based on past experience. The adjusting screw inside the adjusting shaft is not secured with sealing lacquer to allow for subsequent change of setting (with hexagon key 1.5 mm). If this is not sufficient, it is possible to modify and adapt the control to the appliance (see ill.).

**Terminals**

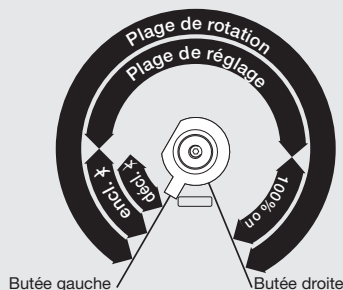
Push-on terminals 6.3 and 4.8 mm x 0.8 mm, welding terminals also available.

**Mounting**

One hole fixing with  $\varnothing$  4.3 mm, optionally also with a fixing bracket 2 x M3 (4), distance 26 mm.

**Application**

Ce doseur d'énergie s'intègre parfaitement dans des appareils électroménagers tels que des grils, des fours, des appareils à chaleur rayonnante et généralement dans tous les appareils de chauffage électriques qui nécessitent un accru retour thermique en fonction des caractéristiques définies de l'appareil.

**Construction et fonctionnement**

Ce doseur d'énergie, non compensé, modifie la durée d'enclenchement déterminée en fonction de la température ambiante pour obtenir une relation d'enclenchement et de déclenchement conduite par la température. Il se prête également aux demandes de régulation de température qui ont besoin d'un retour de chaleur accru à cause du couplage de chaleur défavorable. Ce doseur n'est pas compensé contre les influences de la température ambiante. Pour la fourniture d'échantillons, la plage de réglage, l'angle de déclenchement et l'hystérésis de commutation seront donc étalonnés d'après des valeurs d'expérience. La vis d'ajustage de l'axe de réglage ne sera pas laquée afin que l'angle de déclenchement puisse être modifié (avec clé de six pans creux de 1,5 mm). Si cela ne suffit pas, nous pouvons modifier le doseur en

considérant des limites plus larges et l'adapter à l'appareil de chauffage (voir ill.).

**Connexions**

Languette 6,3 ou 4,8 mm x 0,8 mm, des coses à souder sont également possibles.

**Fixation**

Par un seul trou de  $\varnothing$  4,3 mm, au choix aussi avec des pattes de fixation 2 x M3 (4), distance 26 mm.

<b>Technische Daten</b>	
Arbeitsweise:	1 polig, Kontakt öffnet bei Erreichen der Temperatur
Nennstrom, Nennspannung (induktionsfreie Belastung)	AC 15 A 120 V 100.000 T 230 AC 13,5 A 240 V 100.000 T 300
Prüfklasse, Schalzhäufigkeit:	AC 16 A 240 V 100.000 T 230
Einschaltdauer:	einstellbar zwischen 0 ... 100 % abhängig von der Umgebungstemperatur
Toleranz auf Einschaltdauer:	± 10 %
Drehbereich:	305° ↻, eingeengte Drehbereiche möglich
Temperaturänderungsgeschwindigkeit:	> 1 K/min
Aufbau:	nach DIN EN 60 730-1 / VDE 0631
Schutzklasse:	I
Kriechstromfestigkeit:	PTI 175
Prüfzeichen:	siehe Approbationsliste (diese stellen wir Ihnen auf Anforderung gern zur Verfügung)
Einstellspindel:	Ø 6 mm, L2: 10 – 50 mm

<b>Technical Data</b>	
Function:	one pole, the contact opens when the temperature is reached
Rated current, rated voltage (non inductive load), testing class, number of switching operations:	AC 15 A 120 V 100,000 T 230 AC 13.5 A 240 V 100,000 T 300 AC 16 A 240 V 100,000 T 230
Duty cycle:	adjustable between 0 ... 100%, depending on ambient temperature
Tolerance of duty cycle:	± 10 %
Turning range:	305° ↻, limited turning ranges possible
Rate of temperature change:	> 1 K/min
Design:	according to DIN EN 60 730-1 / VDE 0631
Protection class:	I
Proof tracking index:	PTI 175
Mark of conformity:	refer to approval list (which is available upon request)
Adjusting spindle:	Ø 6 mm, L2: 10 – 50 mm

<b>Caractéristiques</b>	
Fonctionnement:	unipolaire, ouverture des contacts à la temp. calibrée
Courant nominal, tension nominale (sans charge inductive), classe d'homologation, nombre de cycle de coupures:	AC 15 A 120 V 100.000 T 230 AC 13,5 A 240 V 100.000 T 300 AC 16 A 240 V 100.000 T 230
Durée d'enclenchement:	étalonnage possible entre 0 ... 100 % en fonction de la température ambiante
Tolérance durée d'enclenchement:	± 10 %
Plage angulaire:	305° ↻, plages angulaires restreintes sont possibles
Vitesse de changement de température:	> 1 K/min
Construction:	d'après DIN EN 60 730-1 / VDE 0631
Classe de protection:	I
Résistance au cheminement:	PTI 175
Marque de conformité:	voir la liste d'homologations (disponible sur demande)
Axe de réglage:	Ø 6 mm, L2: 10 – 50 mm

Die von uns genannten technischen Daten wurden von uns unter Laborbedingungen nach allgemein gültigen Prüfvorschriften, insbesondere DIN EN-Vorschriften, ermittelt. Nur insoweit werden Eigenschaften zugesichert. Die Prüfung der Eignung für den vom Auftraggeber vorgesehenen Verwendungszweck bzw. den Einsatz unter Gebrauchsbedingungen obliegt dem Auftraggeber; hierfür übernehmen wir keine Gewährleistung. Änderungen vorbehalten.

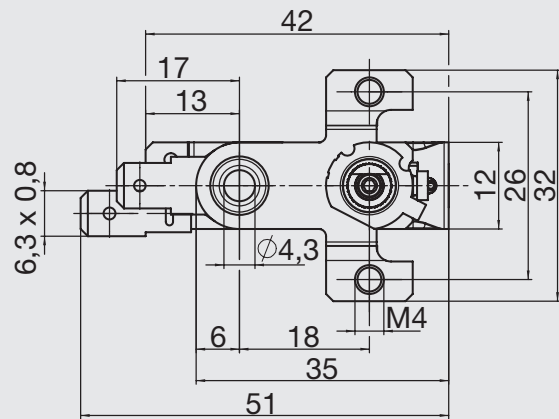
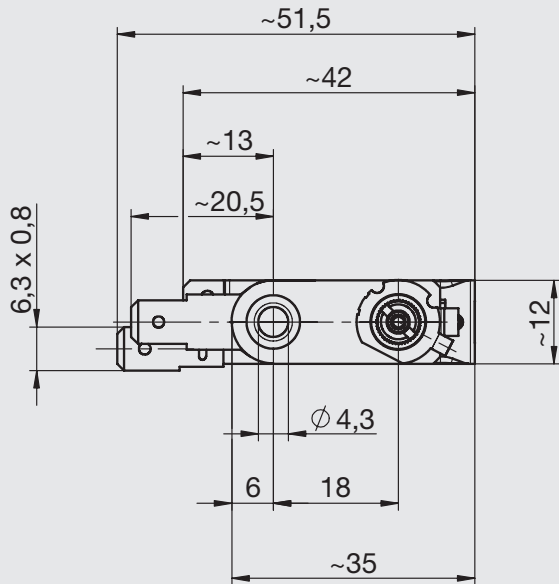
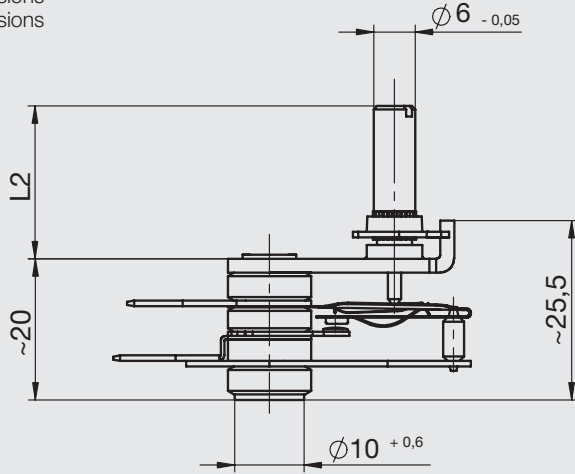
All technical data has been determined under laboratory conditions in accordance with the relevant test regulations, in particular DIN EN Standards. The data is guaranteed in this respect only. It is the respon-

sibility of the customer to ensure suitability for the proposed application or for operation according to conditions of use. We can offer no warranty in this respect. Subject to change without notice.

Les données techniques que nous indiquons ont été déterminées dans les conditions de laboratoire et suivant les prescriptions valables en général, notamment les normes DIN EN. Les propriétés garanties ne le sont que dans ce cadre. C'est au client d'examiner si ces instruments conviennent à son utilisation prévue ou à l'application selon les conditions de leur mise en œuvre: En ce qui concerne ce point, nous n'assurons aucune garantie. Sous réserve de modification.

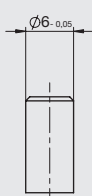
**Abmessungen**

Dimensions  
Dimensions

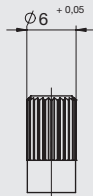


**Spindelausführungen**

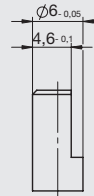
Spindle design  
Exécutions des axes



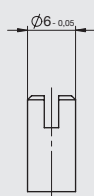
glatt  
smooth  
lisse



gerändelt normal  
knurled standard  
canalé



angefräst  
D-form  
méplat



geschlitzt  
slotted  
fendu



Vertrieb durch:



**Hausadresse:** Inter Control  
Hermann Köhler Elektrik GmbH & Co. KG

Schafhofstraße 30  
90411 Nürnberg, Germany  
**Postfachadresse:** Postfach 130163  
90113 Nürnberg, Germany  
Fon (09 11)95 22-5  
Fax (09 11)95 22-875  
Internet [www.intercontrol.de](http://www.intercontrol.de)

