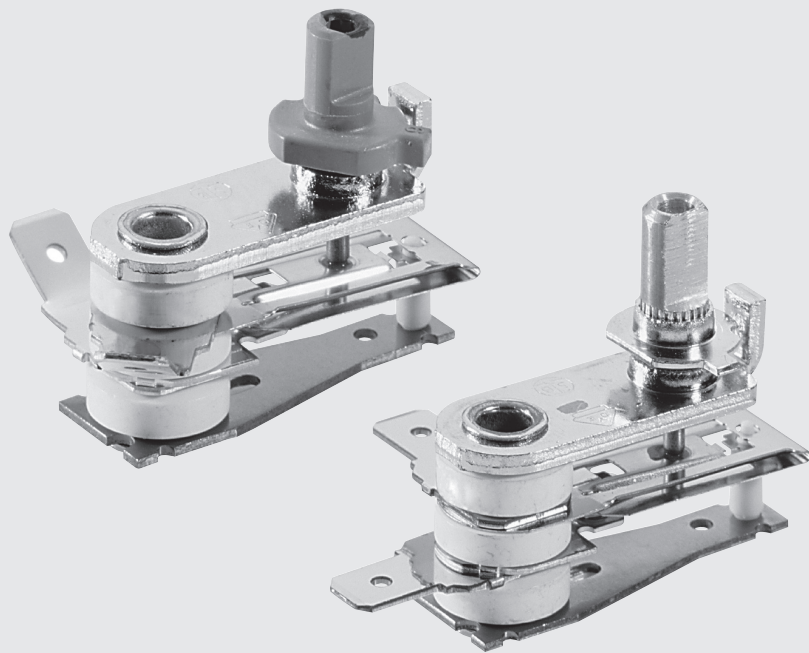


141 141 / 141 321

Temperaturregler
Thermostat



Temperaturregler
(Öffner / Schließer)

Thermostat
(normally closed / normally open)

Thermostat
(contact à ouverture / fermeture)

Anwendung

Bei sachgemäßem Einbau eignet sich dieser Bimetall Kleinregler für Bügeleisen, Friteusen, Waffeleisen, Babykostwärmer, Wasserkocher, Kontaktgrills etc. und überall dort, wo die Temperatur einer Fläche geregelt werden soll.

Aufbau und Wirkungsweise

Bei Erreichen der eingestellten Temperatur öffnet der Sprungkontakt momentanartig und schließt nach Abfall der Temperatur um die Schalttemperatur-Differenz selbsttätig.

Vorteile

Der Bimetall Kleinregler ist in verschiedenen Ausführungen lieferbar und kann weitgehend dem Kundenwunsch angepaßt werden. Stabiler Aufbau durch Verwendung von Isolierlingen aus Aluminiumoxyd-Keramik.

Anschlüsse

Flachstecker 6,3 mm und 4,8 mm, Schraubanschlüsse und Rollanschlüsse sind möglich.

Befestigung

Einlochbefestigung mit \varnothing 4,3 mm, wahlweise auch mit Befestigungsbügeln 2 x M3 (4), Abstand 26 mm oder 28 mm.

Application

Properly installed, this thermostat is suitable for controlling the temperature of a surface e. g. in deep fat fryers, waffle irons, baby bottle warmers, water heaters, contact grills.

Structure and Function

The contact opens instantaneously as soon as the preset temperature is reached and closes automatically when the temperature has dropped by the differential.

Advantages

The thermostat can be supplied in various designs and can be widely adapted to the customer's requirement. Solid construction due to the use of insulating discs made of aluminium oxide.

Terminals

Push-on terminals 6.3 mm and 4.8 mm, screw terminals and crimp terminals are possible.

Mounting

One hole fixing with \varnothing 4.3 mm, optionally also with a fixing bracket 2 x M3 (4), distance 26 mm or 28 mm.

Application

Le thermostat bimétallique peut être utilisé partout où la température d'une surface doit être réglée par exemple fers à repasser, friteuses, gaufriers, chauffes-biberons, bouilloires, grils à contact.

Construction et fonctionnement

A la température souhaitée, ce thermostat provoque l'ouverture brusque du circuit électrique. Le réenclenchement automatique se produit après la phase de refroidissement de la température du différentiel.

Avantages

Ce thermostat bimétallique est livrable en différentes versions et peut dans la plupart des cas être adapté à la demande du client. Construction stable grâce à l'utilisation de céramique en oxyde d'aluminium aux rondelles isolatrices.

Connexions

Languettes de 6,3 mm et de 4,8 mm, des cosses à vis et des cosses à sertir sont également possibles.

Fixation

Par un seul trou de \varnothing 4,3 mm, au choix aussi avec des pattes de fixation 2 x M3 (4), distance 26 mm ou 28 mm.

Technische Daten		Arbeitsweise: 1polig, Kontakt öffnet bei Erreichen der Temperatur				
Nennstrom, Nennspannung (induktionsfreie Belastung)	141 141	AC	10 A / 13,5 A / 16 A	240 V	II	100.000
		AC	15 A	120 V	II	100.000
Prüfklasse, Schalthäufigkeit:	141 321	AC	13,5 A / 16 A	240 V	II	100.000
		AC	15 A	120 V	II	100.000
Maximaltemperatur:	141 141	T 300 °C	10 A / 13,5 A	T 230 °C	15 A	T 200 °C 16 A
	141 321	T 230 °C	13,5 A / 15 A			T 200 °C 16 A
Temperatureinstellbereich bzw. Schalttemperatur:	141 141	0 ... 300 °C bei 10 A / 13,5 A				
		0 ... 200 °C bei 16 A				
	141 321	0 ... 230 °C bei 13,5 A / 15 A				
		0 ... 200 °C bei 16 A				
Toleranz:	± 5 %					
Schalt Differenz (statisch):	8 ... 20 K, je nach Einbau und Ausführung					
Drehbereich:	141 141	115, 180, 200, 270, 305 ° ↯				
	141 321	270, 305 ° ↯				
Temperaturänderungsgeschwindigkeit:	> 1 K/min					
Aufbau:	nach DIN EN 60 730-1 / VDE 0631					
Schutzklasse:	I					
Kriechstromfestigkeit:	PTI > 250					
Prüfzeichen:	siehe Approbationsliste (diese stellen wir Ihnen auf Anforderung gern zur Verfügung)					
Einstellspindel:	141 141	Ø 6 mm, L2: 10 – 50 mm, Einstellschraube bei Feineinstellung				
	141 321	Ø 6 mm, L2: 14 – 36 mm aus Kunststoff PPS				

Technical Specifications		Function: one pole, the contact opens when the temperature is reached				
Rated current, rated voltage (non inductive load), testing class, number of switching operations:	141 141	AC	10 A / 13.5 A / 16 A	240 V	II	100,000
		AC	15 A	120 V	II	100,000
	141 321	AC	13.5 A / 16 A	240 V	II	100,000
		AC	15 A	120 V	II	100,000
Maximum temperature:	141 141	T 300 °C	10 A / 13.5 A	T 230 °C	15 A	T 200 °C 16 A
	141 321	T 230 °C	13.5 A / 15 A			T 200 °C 16 A
Temperature setting range respectively switch temperature:	141 141	0 ... 300 °C 10 A / 13.5 A				
		0 ... 200 °C 16 A				
	141 321	0 ... 230 °C 13.5 A / 15 A				
		0 ... 200 °C 16 A				
Tolerance:	± 5 %					
Switching differential (static):	8 ... 20 K, depending on mounting and design					
Turning range:	141 141	115, 180, 200, 270, 305 ° ↯				
	141 321	270, 305 ° ↯				
Speed of temperature change:	> 1 K/min					
Design:	according to DIN EN 60 730-1 / VDE 0631					
Protection class:	I					
Proof tracking index:	PTI > 250					
Mark of conformity:	refer to approval list (which is available upon request)					
Adjusting spindle:	141 141	Ø 6 mm, L2: 10 – 50 mm, Setting screw for fixed setting				
	141 321	Ø 6 mm, L2: 14 – 36 mm of plastic PPS				

Caractéristiques		Fonctionnement: unipolaire, ouverture des contacts à la température calibrée				
Courant nominal, tension nominale (sans charge inductive), classe d'homologation,	141 141	AC	10 A / 13,5 A / 16 A	240 V	II	100.000
		AC	15 A	120 V	II	100.000
nombre de cycle de coupures:	141 321	AC	13,5 A / 16 A	240 V	II	100.000
		AC	15 A	120 V	II	100.000
Température maximale:	141 141	T 300 °C	10 A / 13,5 A	T 230 °C	15 A	T 200 °C 16 A
	141 321	T 230 °C	13,5 A / 15 A			T 200 °C 16 A
Plage de réglage: ou température de coupure:	141 141	0 ... 300 °C 10 A / 13,5 A				
		0 ... 200 °C 16 A				
	141 321	0 ... 230 °C 13,5 A / 15 A				
		0 ... 200 °C 16 A				
Tolérance:	± 5 %					
Différentiel (mesure statique):	8 ... 20 K, en fonction du montage et de la version					
Plage angulaire:	141 141	115, 180, 200, 270, 305 ° ↯				
	141 321	270, 305 ° ↯				
Vitesse de changement de température:	> 1 K/min					
Construction:	d'après DIN EN 60 730-1 / VDE 0631					
Classe de protection:	I					
Puissance du courant de fuite:	PTI > 250					
Marque de conformité:	voir la liste d'homologations (disponible sur demande)					
Axe de réglage:	141 141	Ø 6 mm, L2: 10 – 50 mm, vis de réglage pour un étalonnage fixe				
	141 321	Ø 6 mm, L2: 14 – 36 mm en plastique PPS				

Die von uns genannten technischen Daten wurden von uns unter Laborbedingungen nach allgemein gültigen Prüfvorschriften, insbesondere DIN EN-Vorschriften, ermittelt. Nur insoweit werden Eigenschaften zugesichert. Die Prüfung der Eignung für den vom Auftraggeber vorgesehenen Verwendungszweck bzw. den Einsatz unter Gebrauchsbedingungen obliegt dem Auftraggeber; hierfür übernehmen wir keine Gewährleistung. Änderungen vorbehalten.

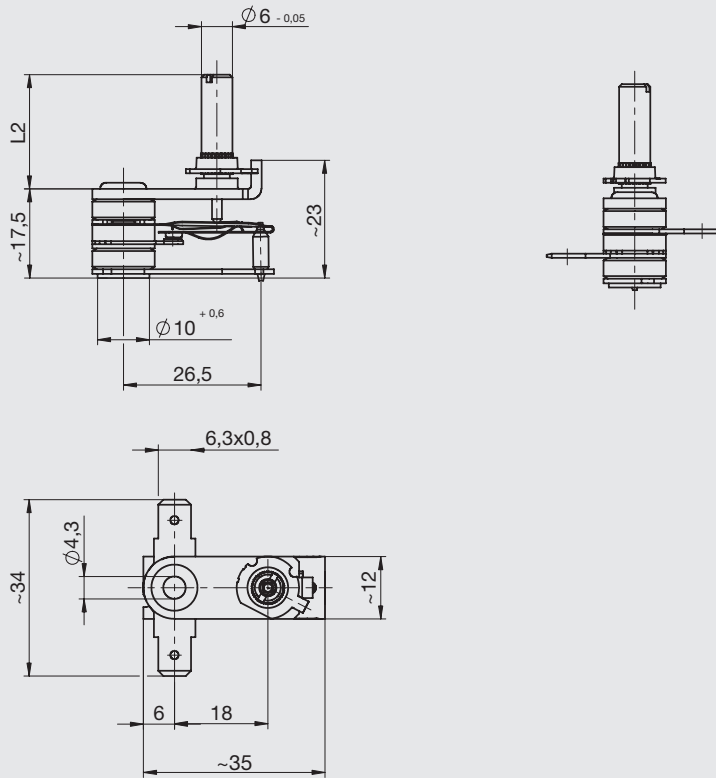
All technical data has been determined under laboratory conditions in accordance with the relevant test regulations, in particular DIN EN Standards. The data is guaranteed in this respect only. It is the respon-

sibility of the customer to ensure suitability for the proposed application or for operation according to conditions of use. We can offer no warranty in this respect. Subject to change without notice.

Les données techniques que nous indiquons ont été déterminées dans les conditions de laboratoire et suivant les prescriptions valables en général, notamment les normes DIN EN. Les propriétés garanties ne le sont que dans ce cadre. C'est au client d'examiner si ces instruments conviennent à son utilisation prévue ou à l'application selon les conditions de leur mise en œuvre: En ce qui concerne ce point, nous n'assurons aucune garantie. Sous réserve de modification.

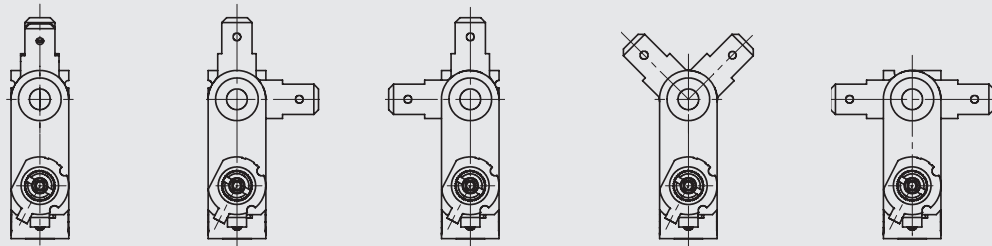
Abmessungen

Dimensions
Dimensions



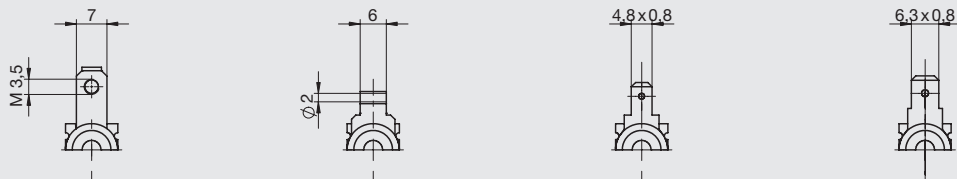
Anschlussmöglichkeiten

Arrangements of terminals
Positions des connexions



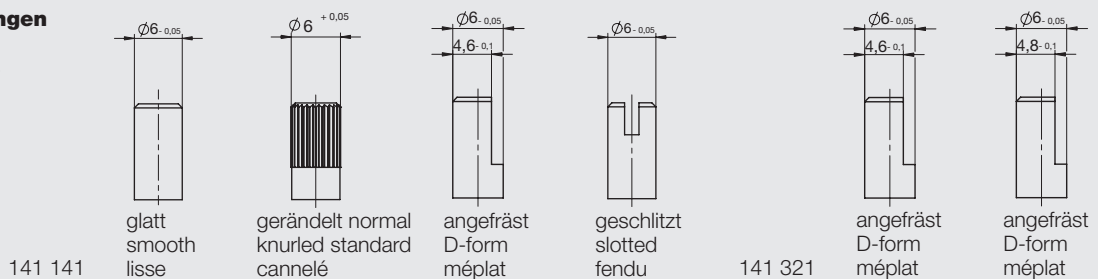
Anschlussart

Type of terminals
Types des connexions



Spindelausführungen

Spindle design
Exécutions des axes



Vertrieb durch:



Inter Control
Hermann Köhler Elektrik GmbH & Co. KG
Hausadresse: Schafhofstraße 30
90411 Nürnberg, Germany
Postfachadresse: Postfach 1301 63
90113 Nürnberg, Germany
Fon (09 11) 95 22-5
Fax (09 11) 95 22-875
Internet www.intercontrol.de

